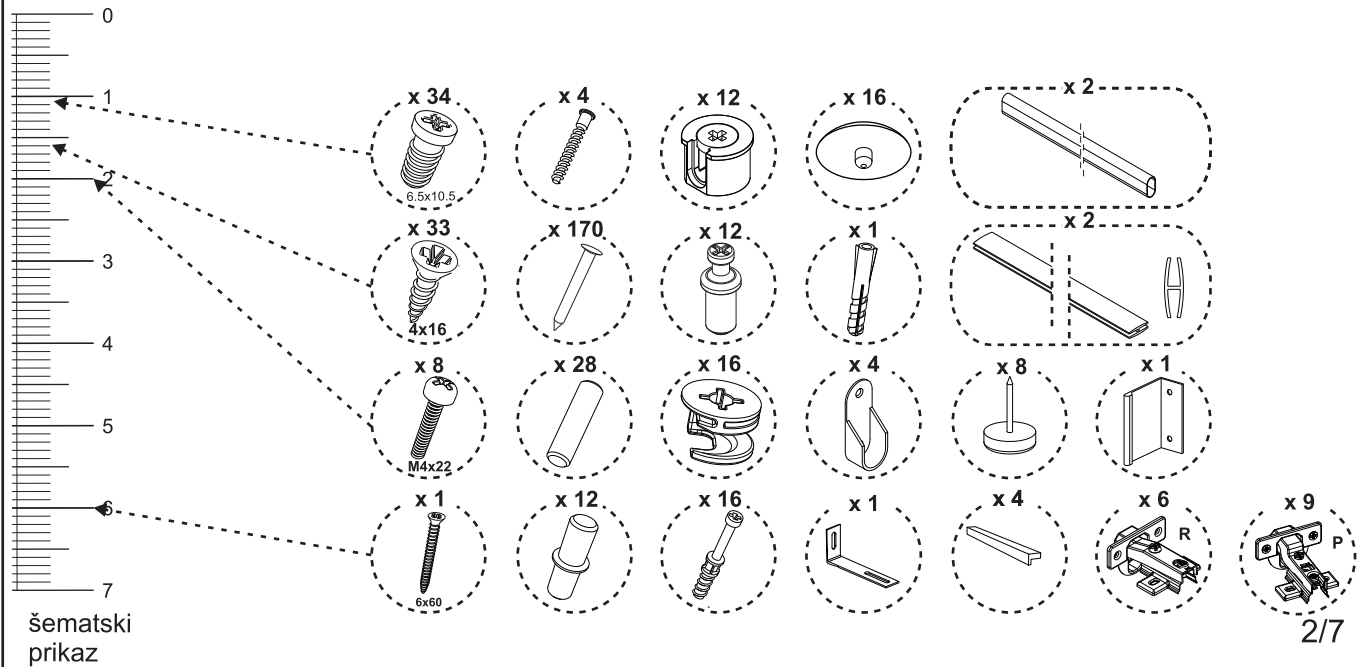
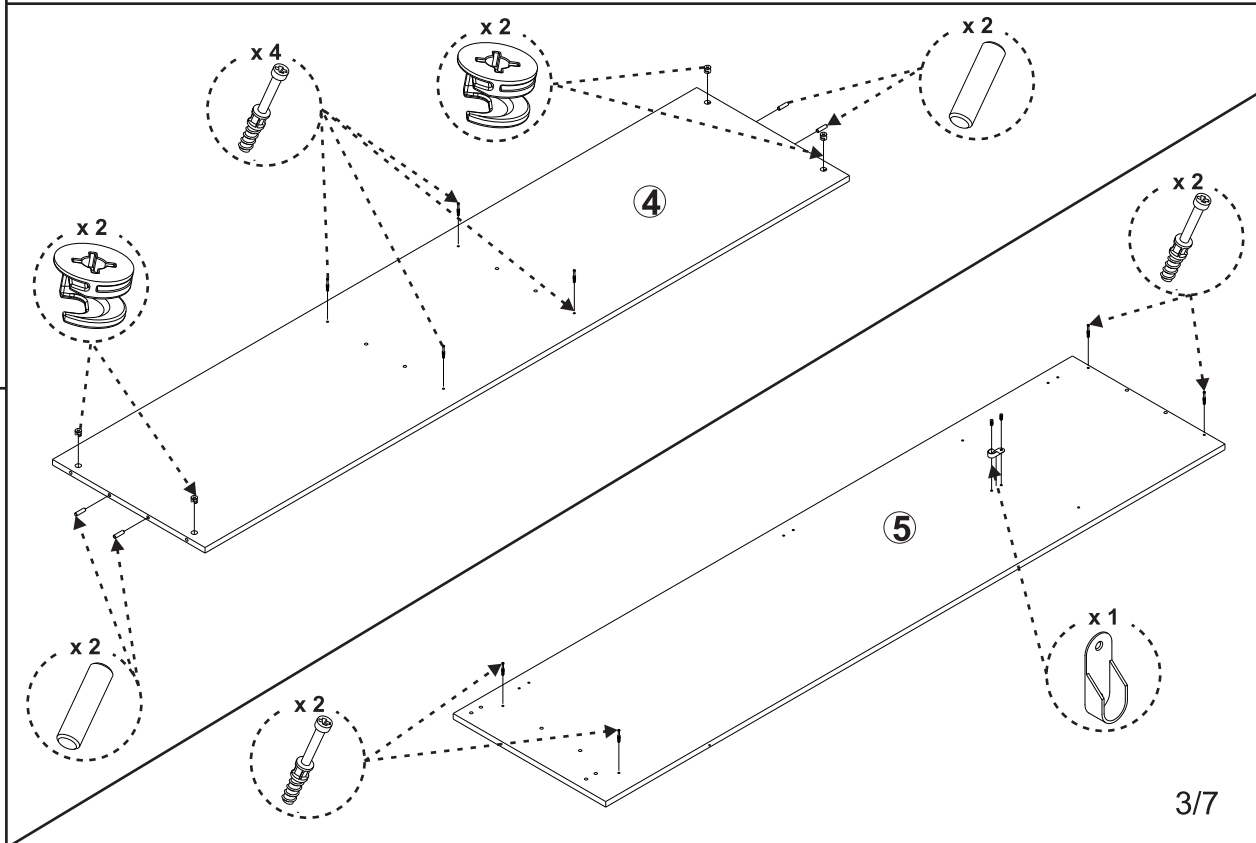
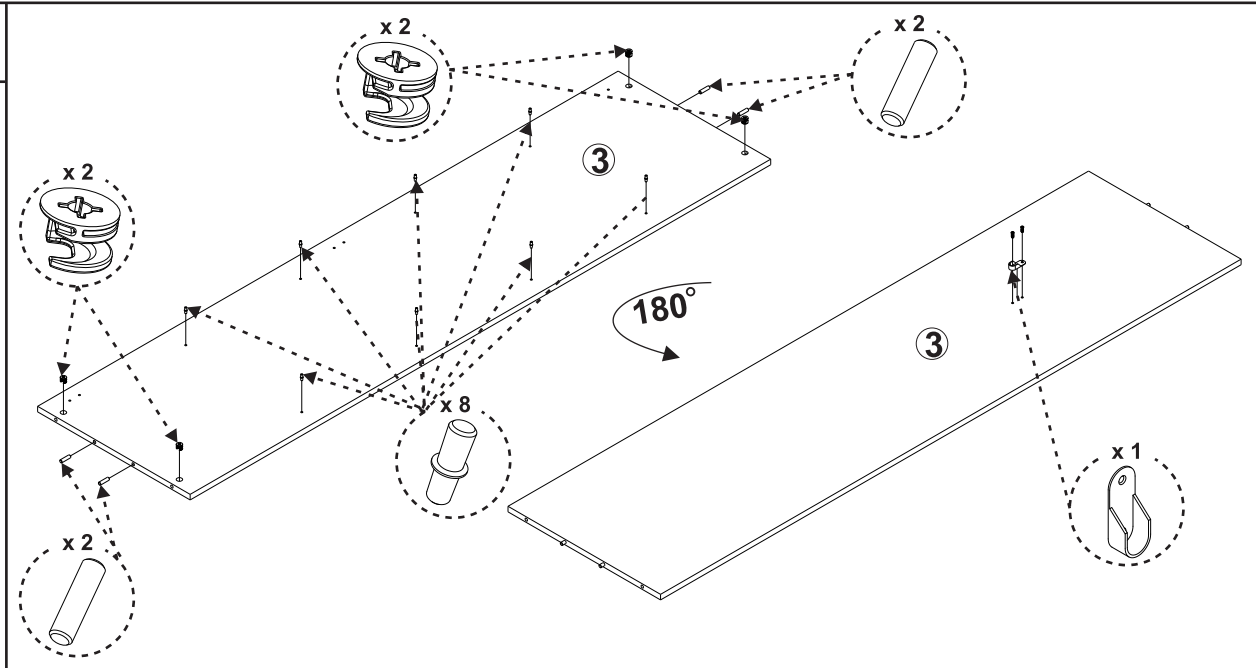
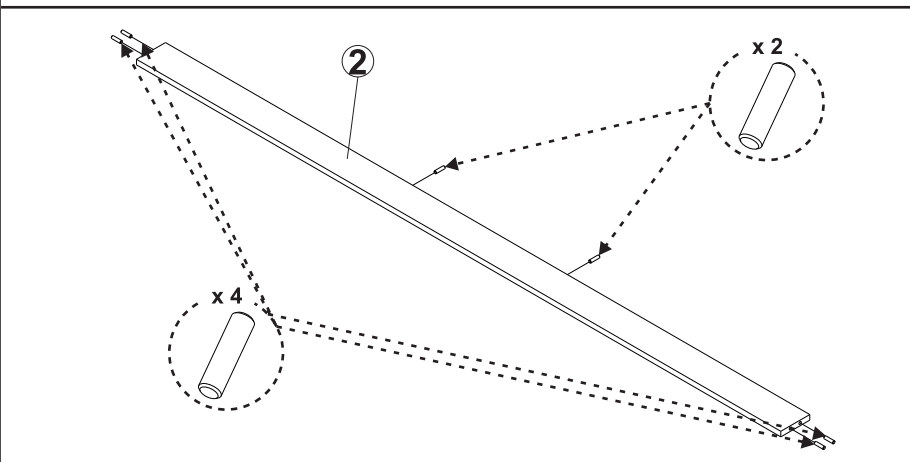
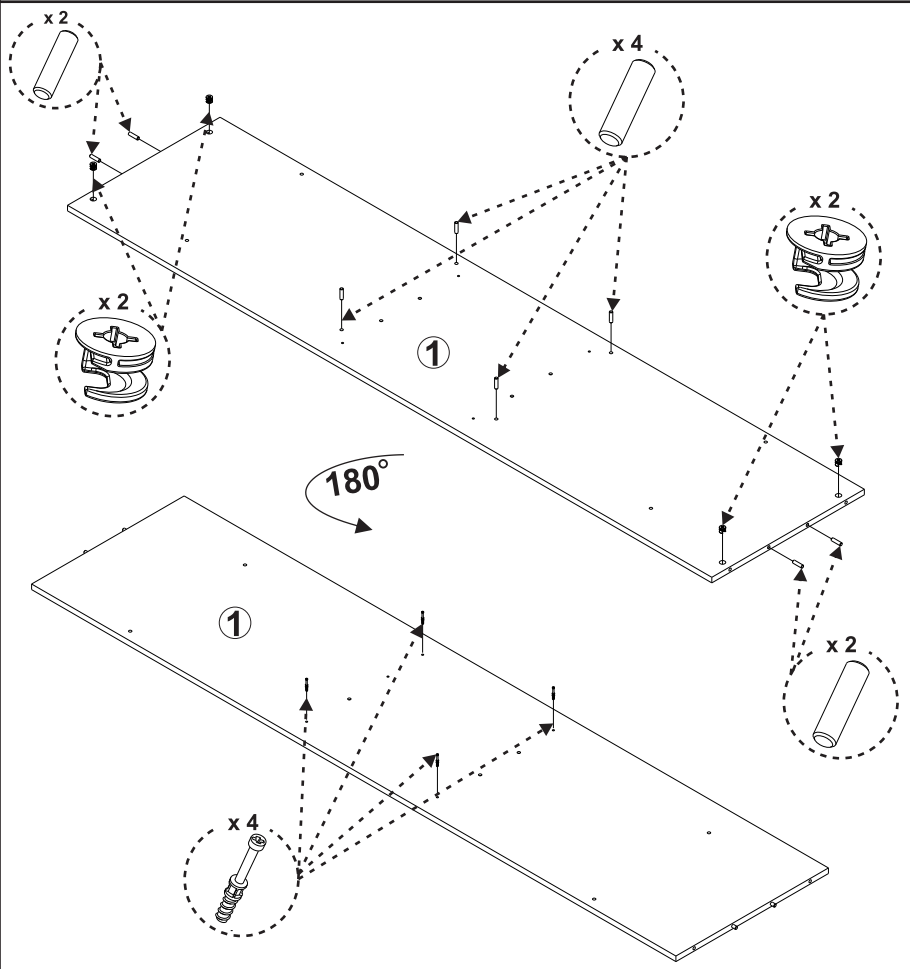
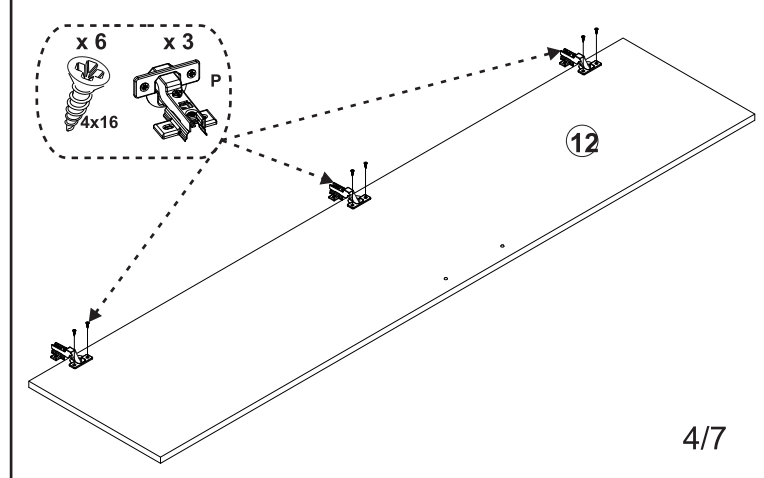
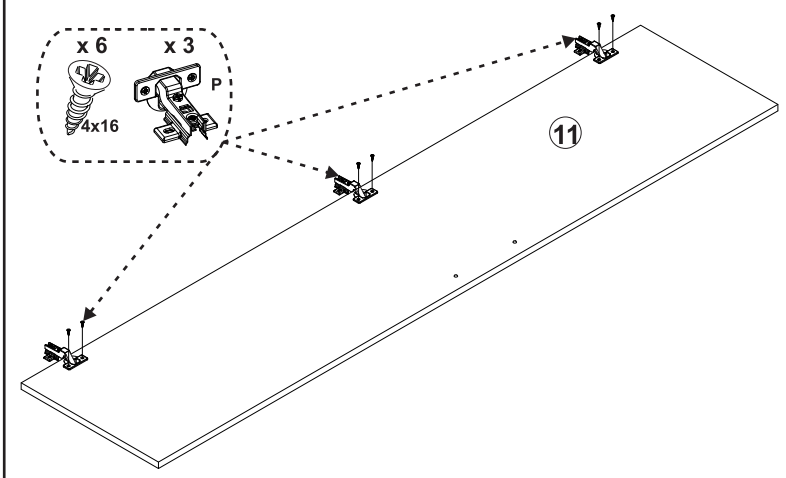
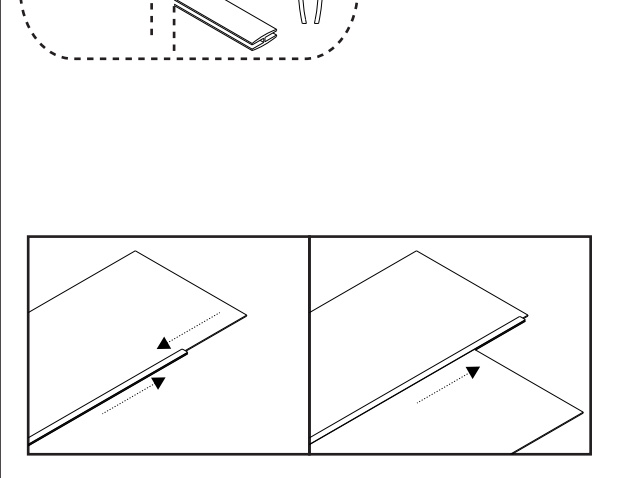
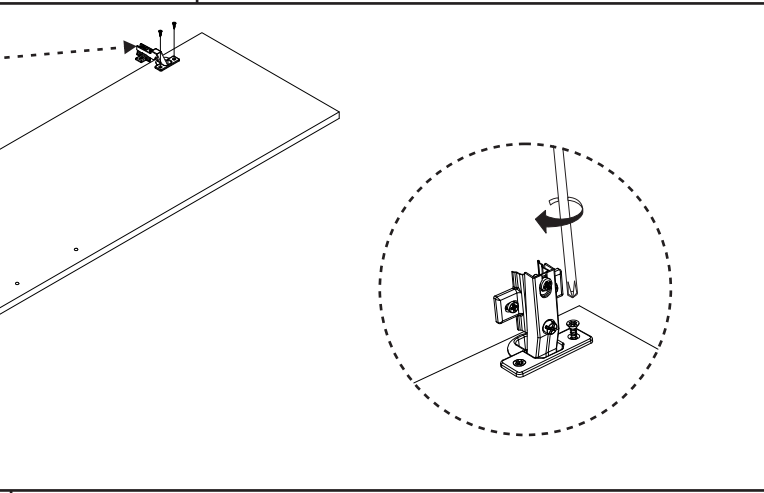
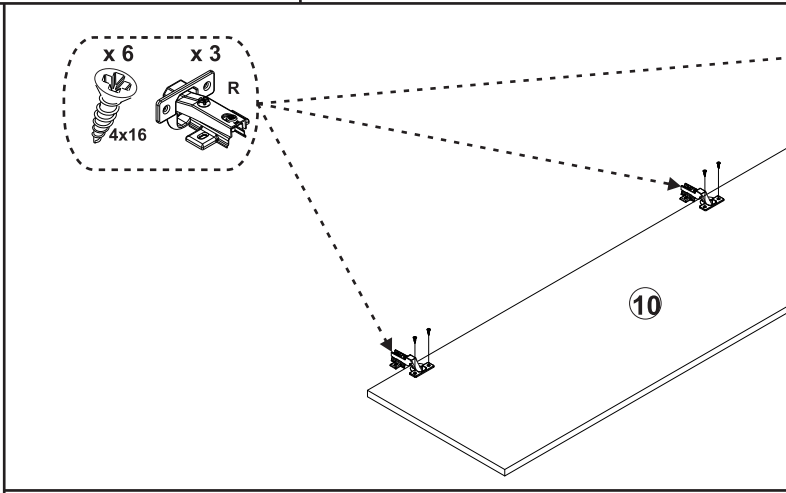
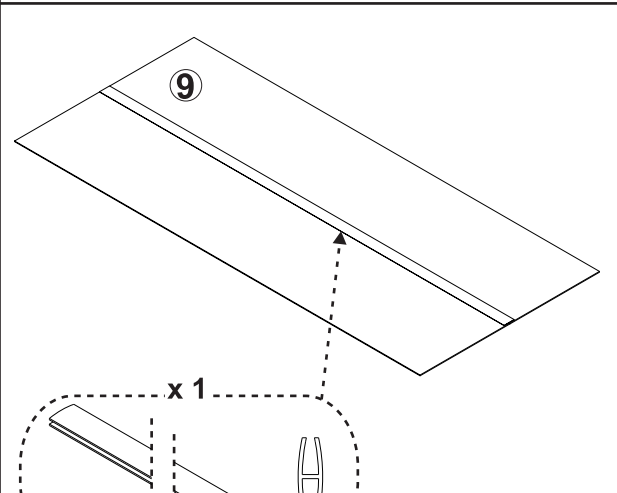
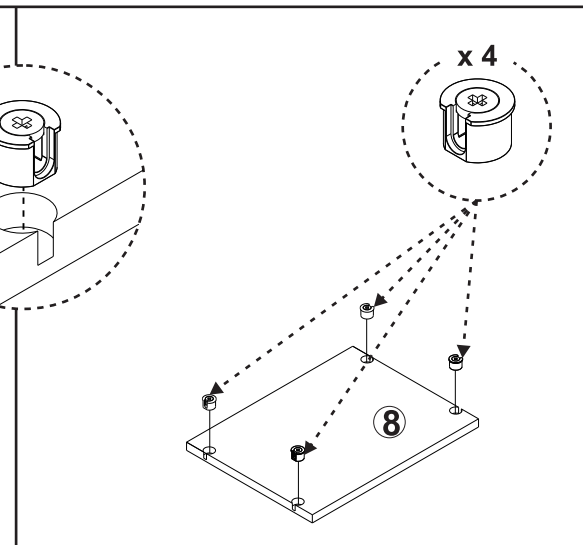
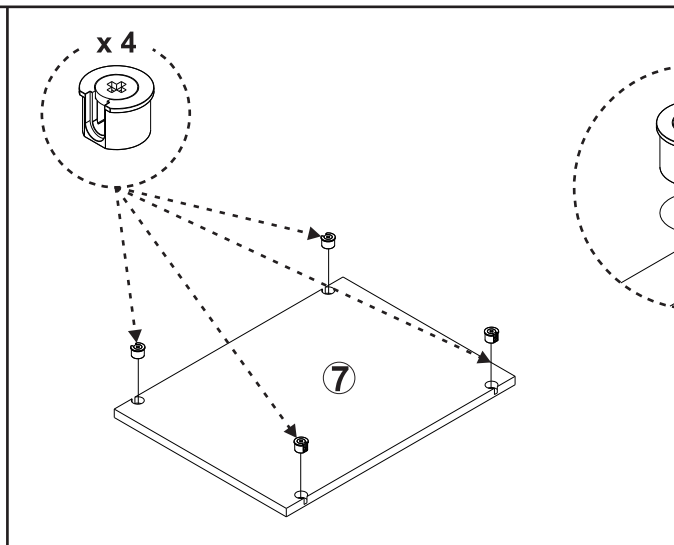
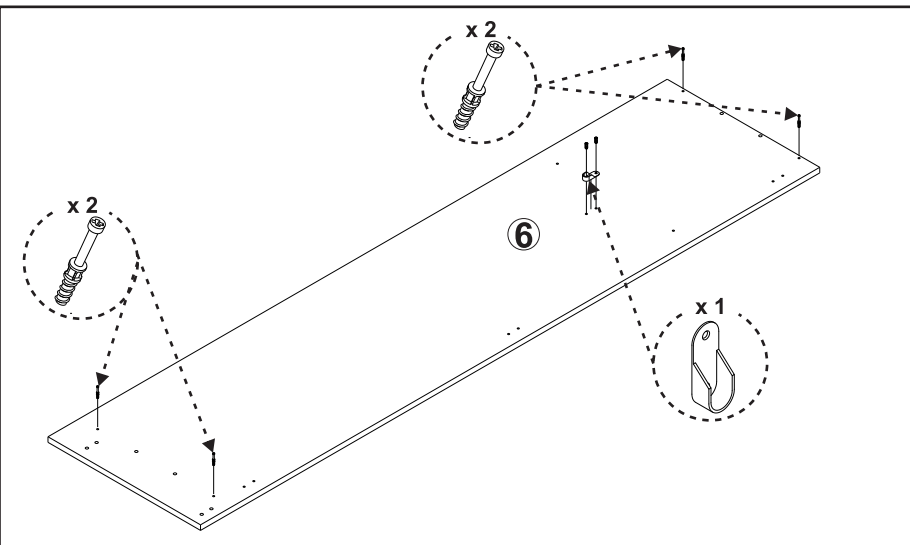


	NAZIV ELEMENTA	DIMENZIJE (mm)	BR. KOM:
①	POD	2133x505x16	1
②	SOKLA	2133x96x16	2
③	VERTIKALA	1922x505x16	2
④	PLAFON	2133x505x16	1
⑤	LEVA BOČNA STRANICA	2050x505x16	1
⑥	DESNA BOČNA STRANICA	2050x505x16	1
⑦	HORIZONTALA 1	842x505x16	2
⑧	HORIZONTALA 2	417x505x16	1
⑨	POLEDINA	1951x430x3	5
⑩	FRONT 1	430x1951x16	2
⑪	FRONT 2	430x1951x16	1
⑫	FRONT 3	430x1951x16	2
⑬	POLICA	417x485x16	3



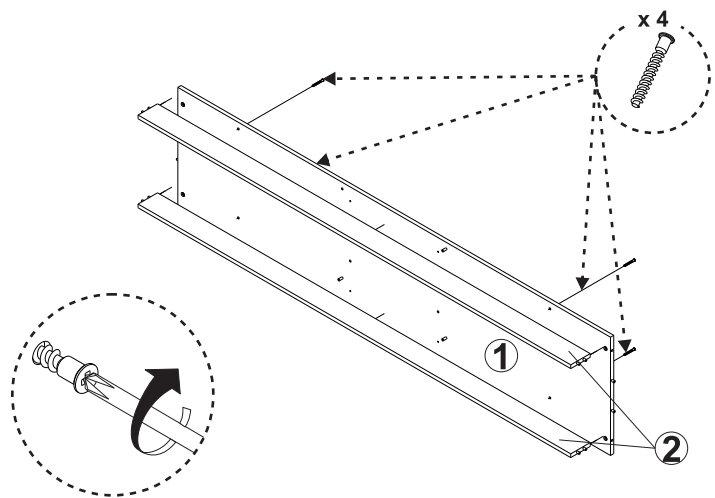
PRIKAZ POSTAVKE OKOVA NA ELEMENTE :



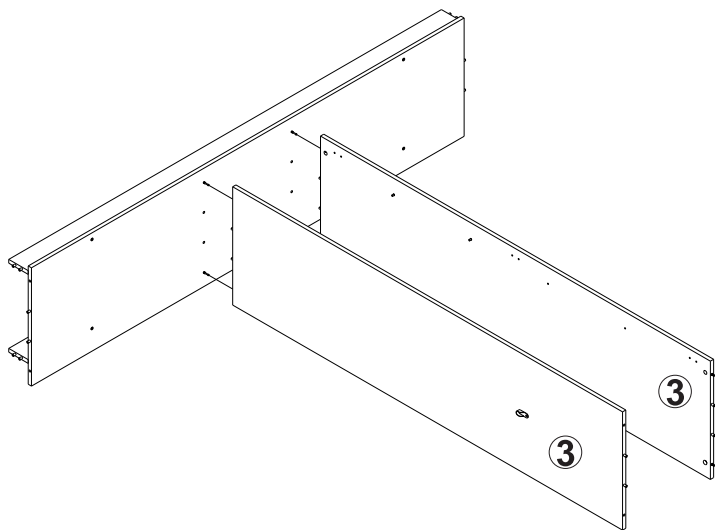


SKLAPANJE PROIZVODA :

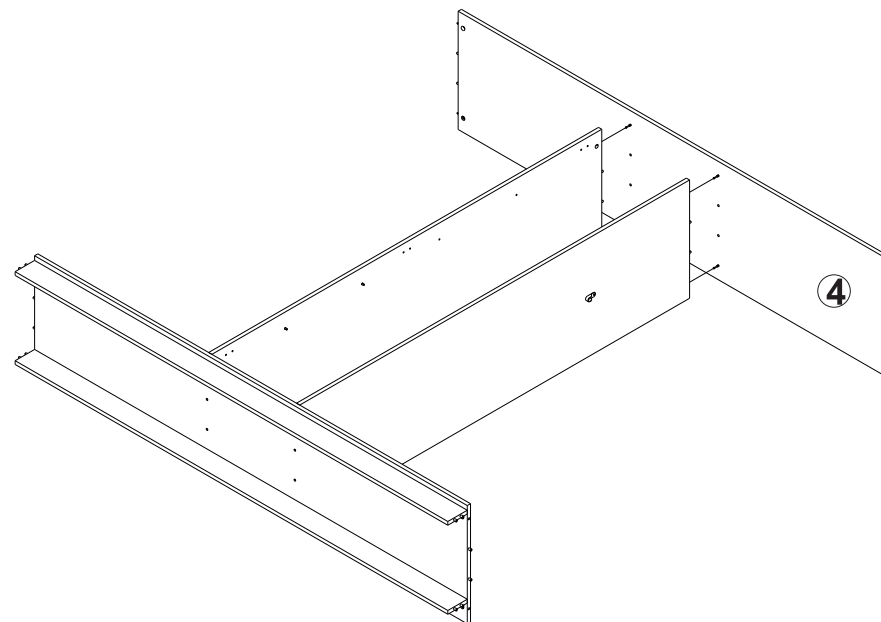
1.



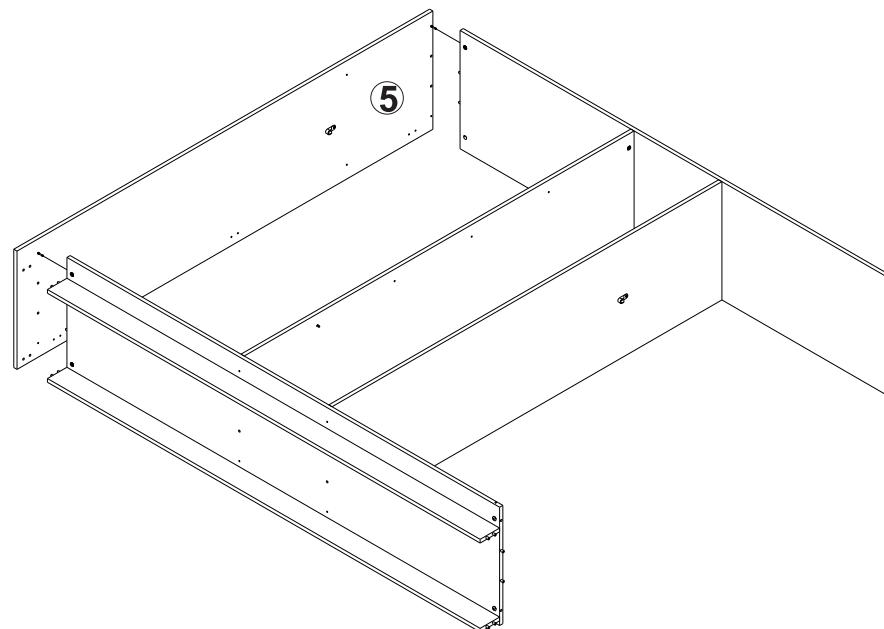
2.

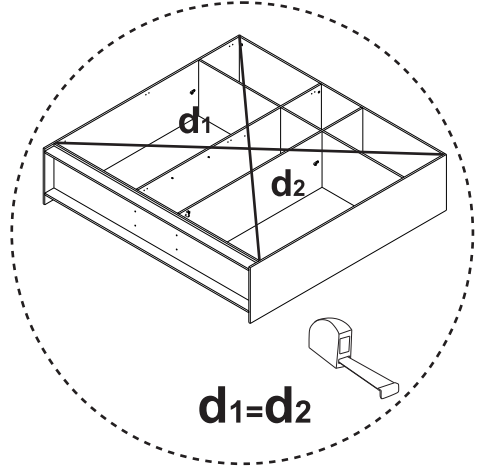
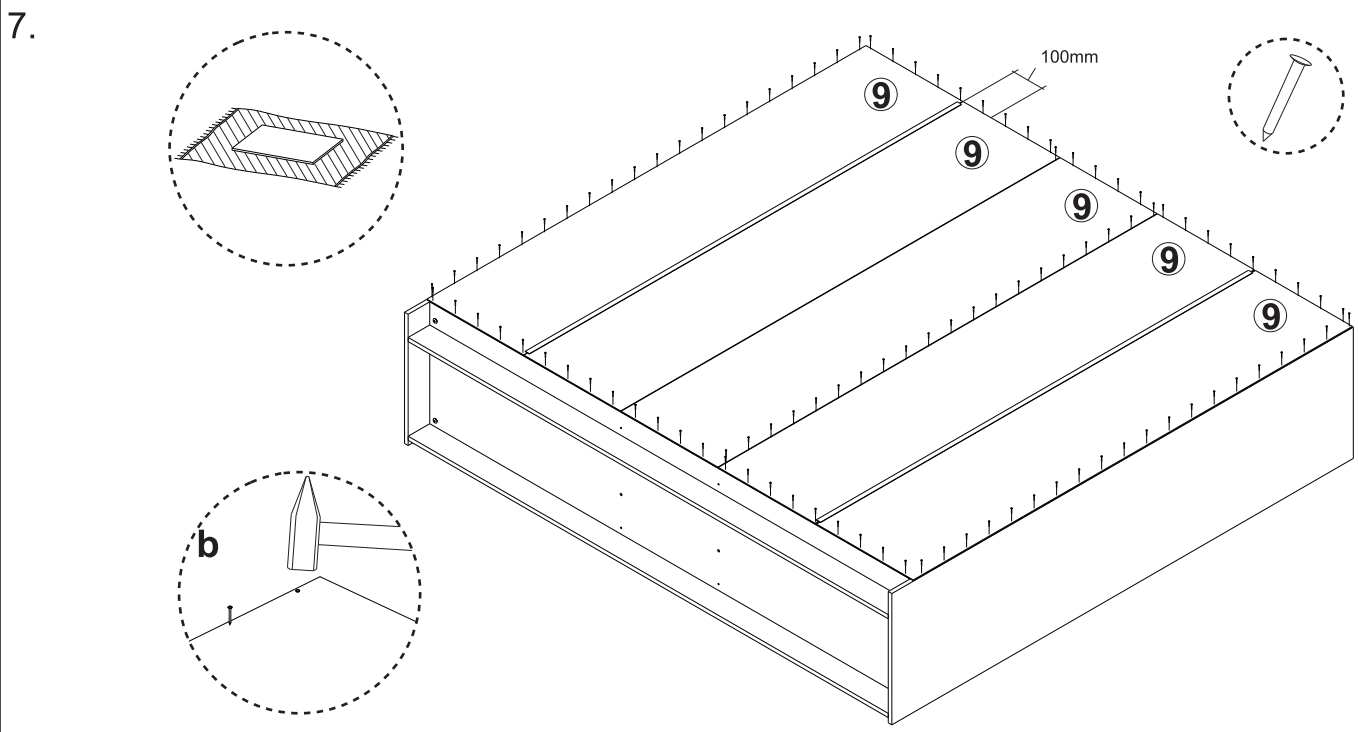
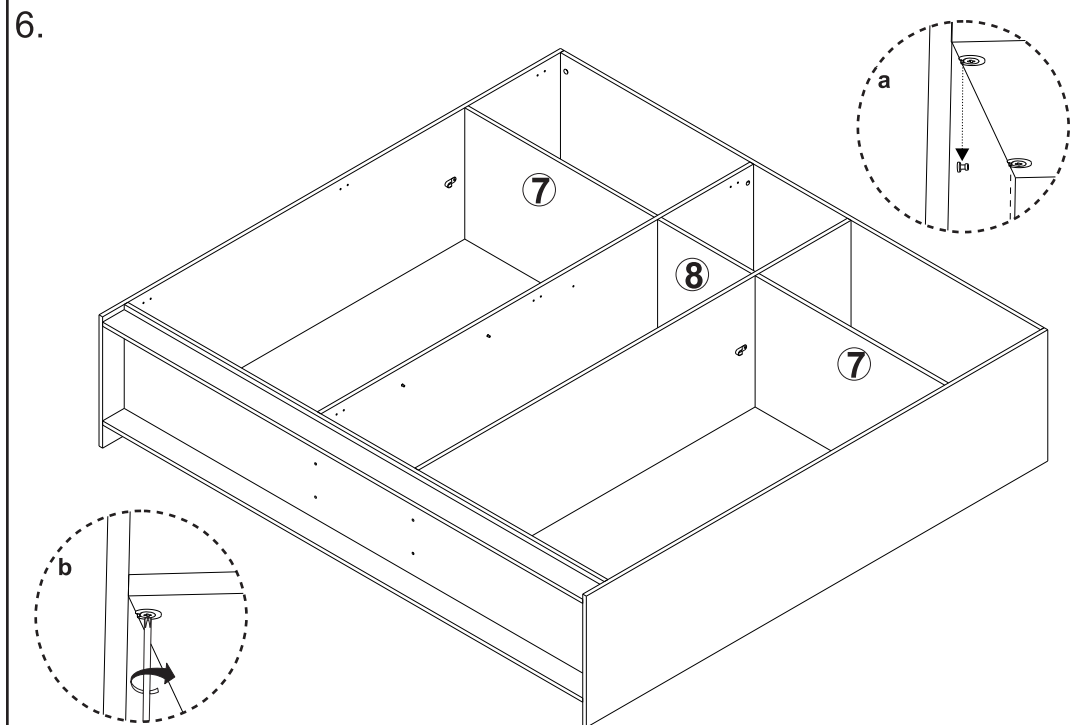
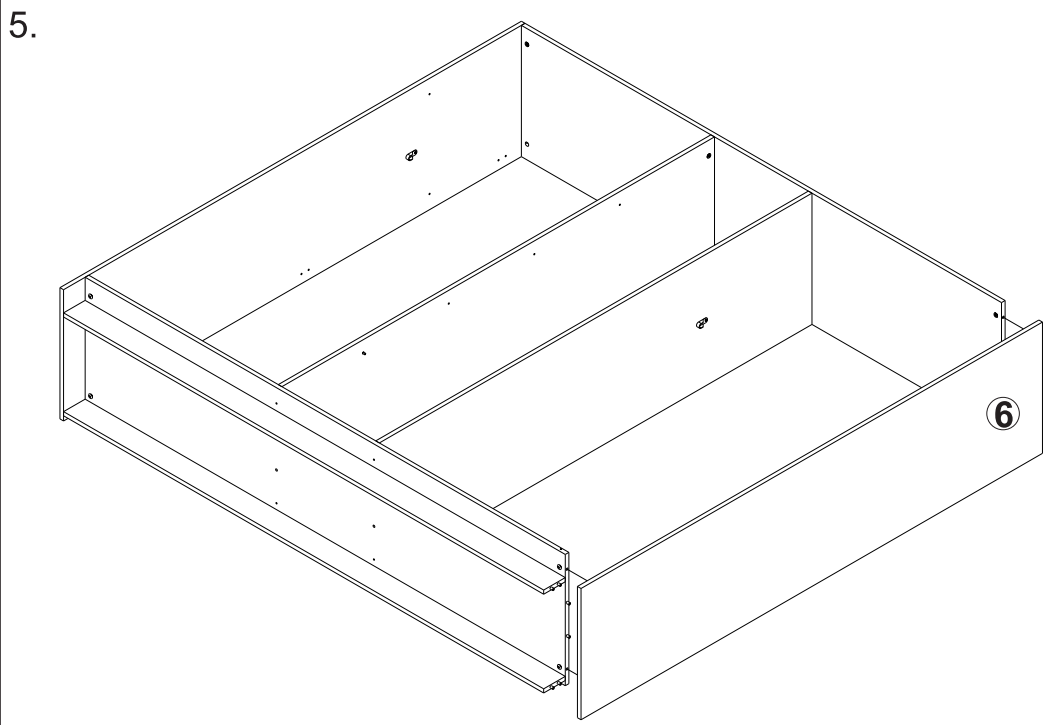


3.

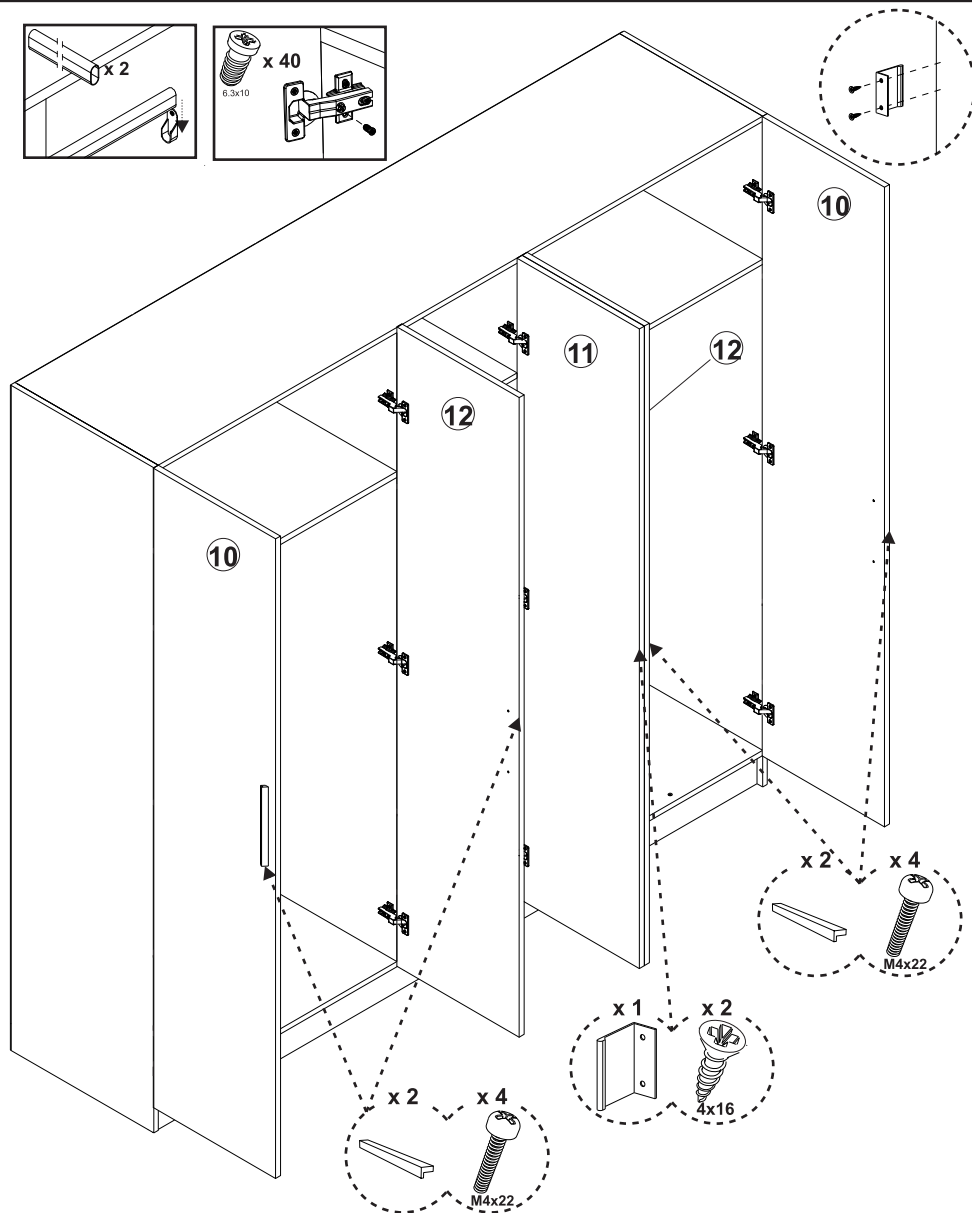


4.

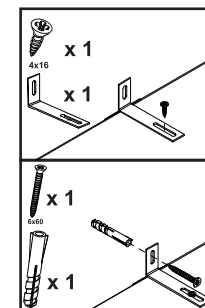
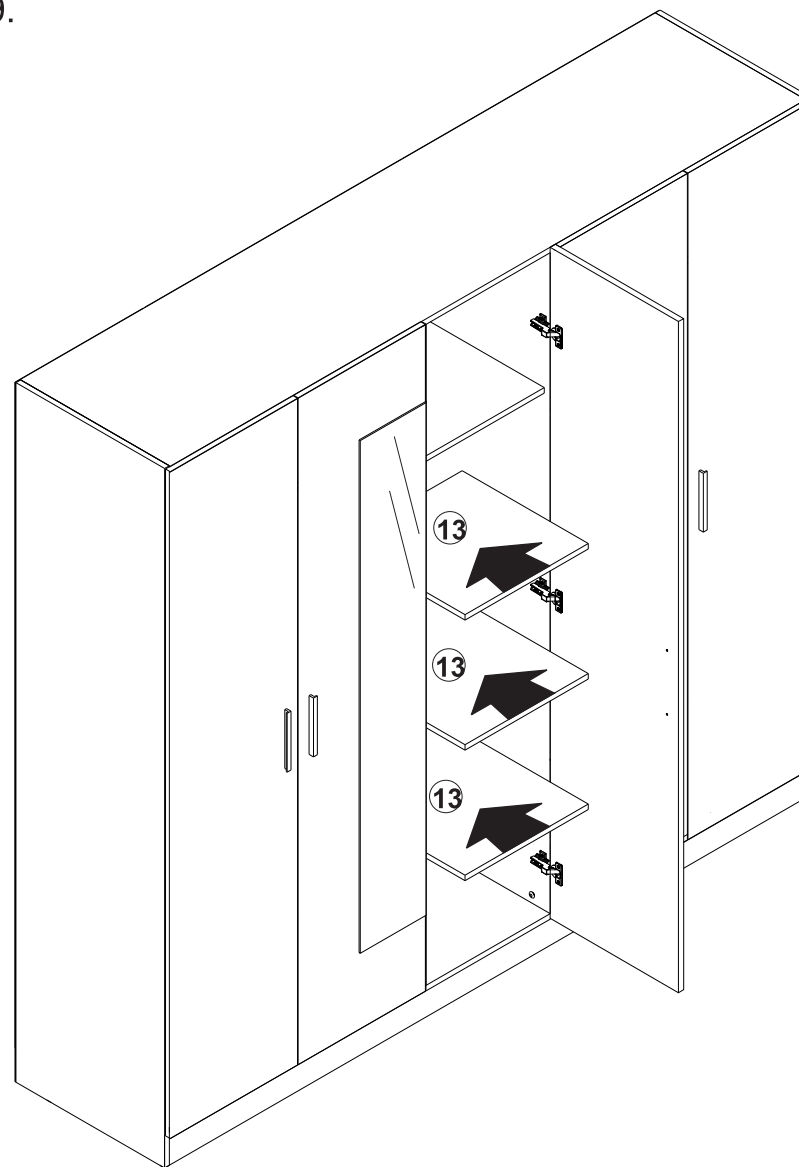




8.



9.



PODEŠAVANJE POLOŽAJA
VRATA :

