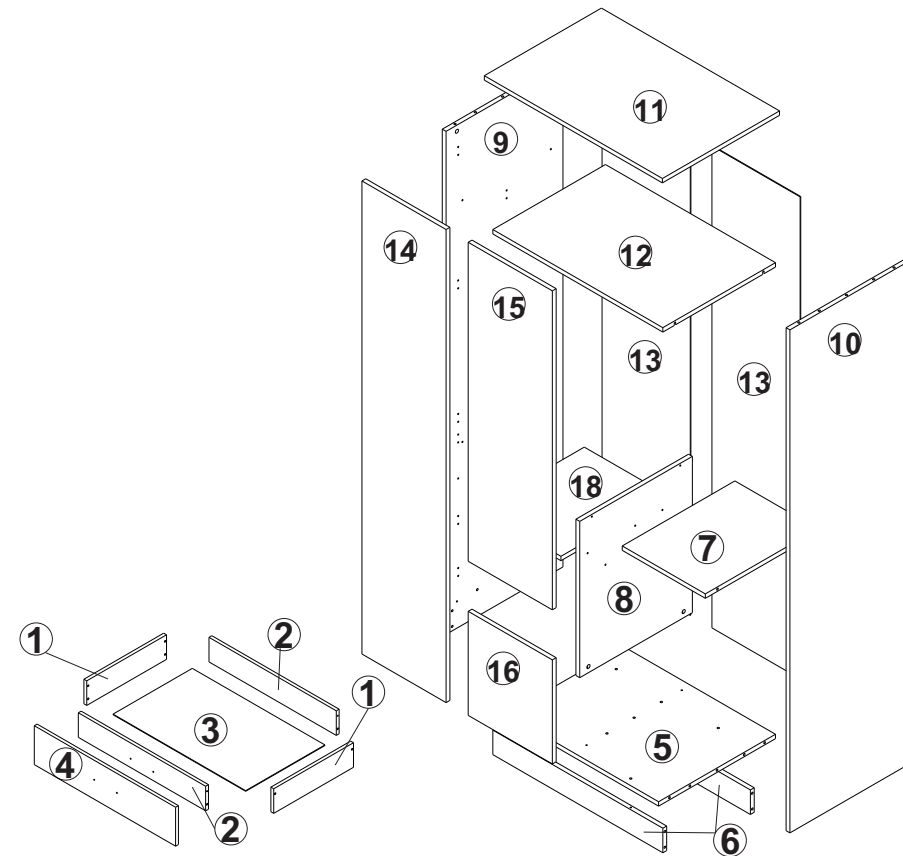
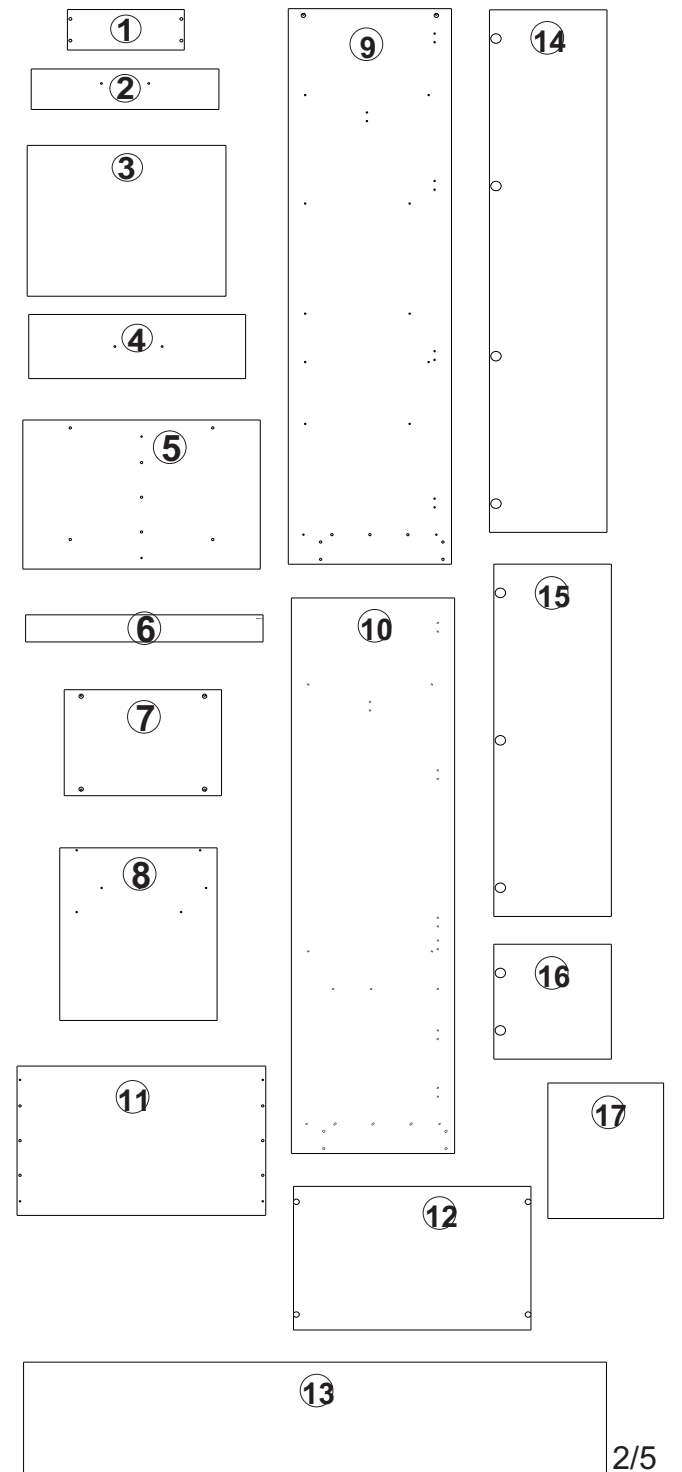
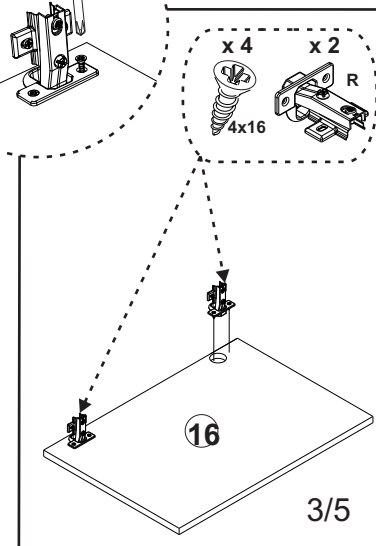
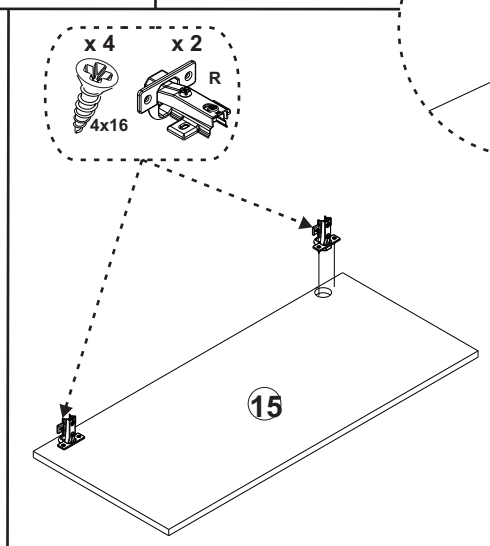
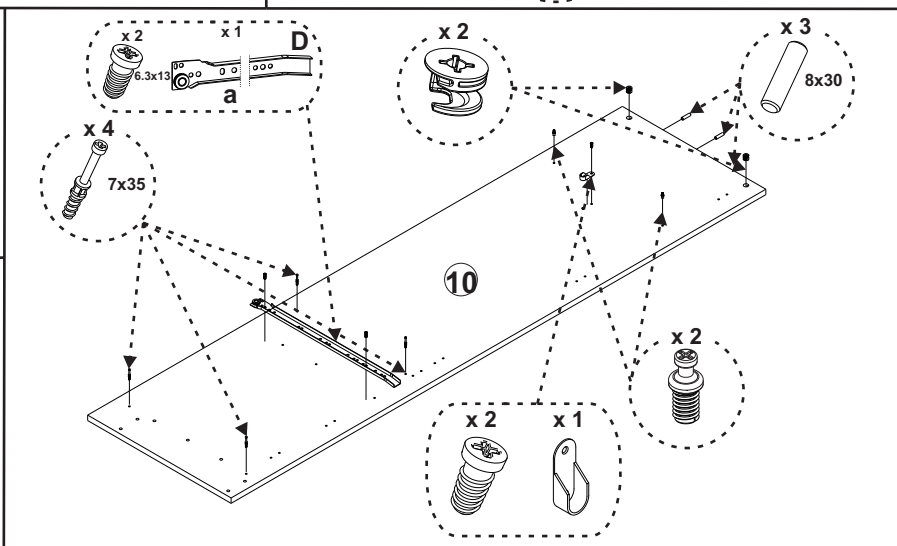
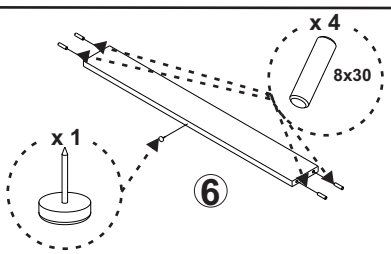
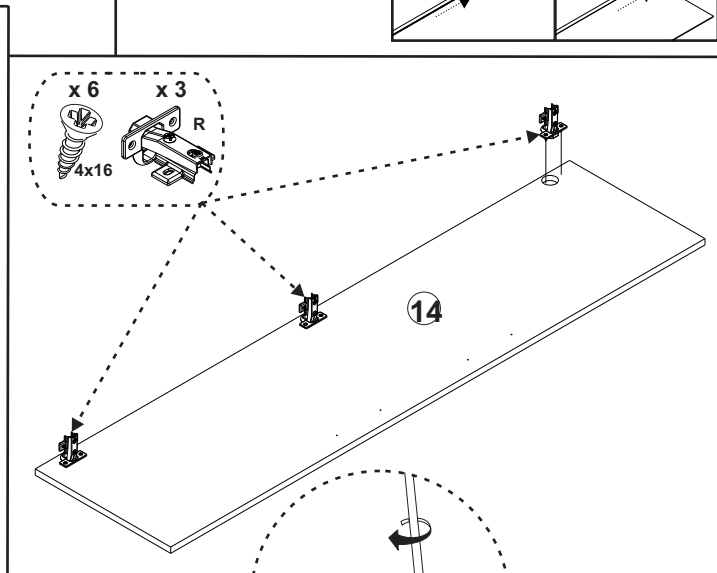
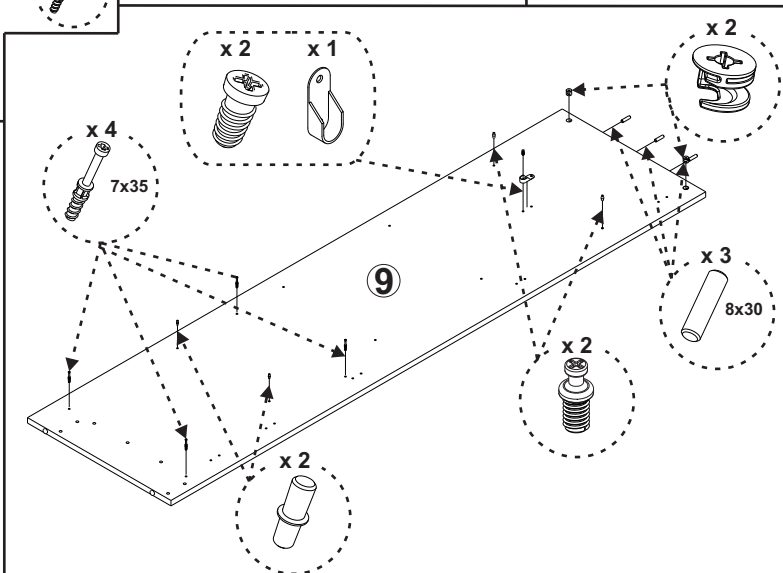
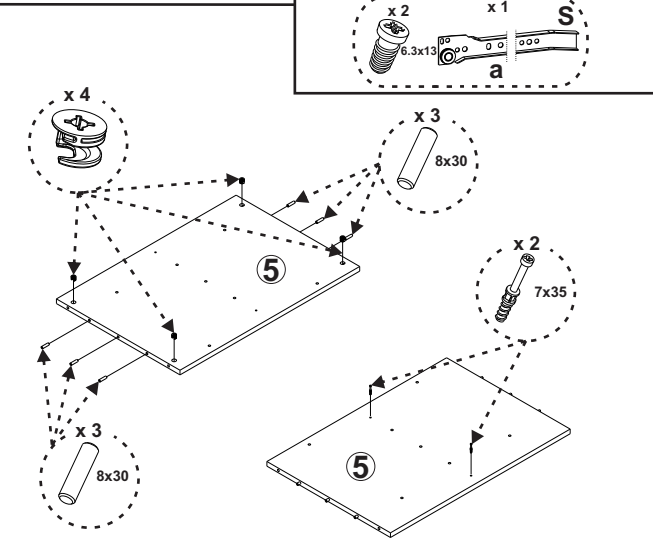
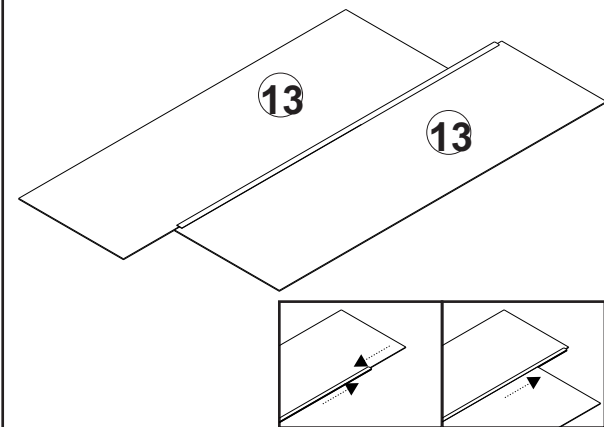
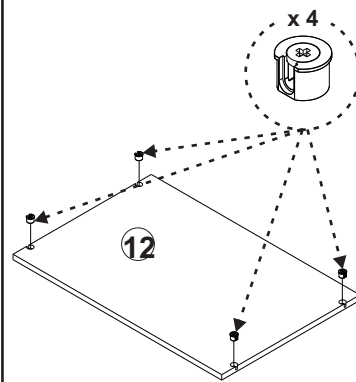
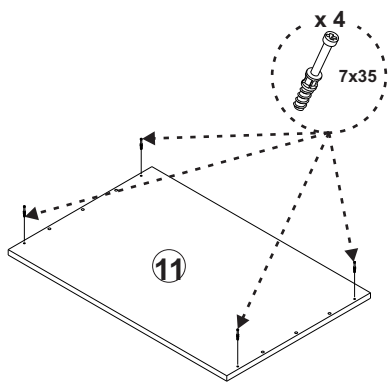
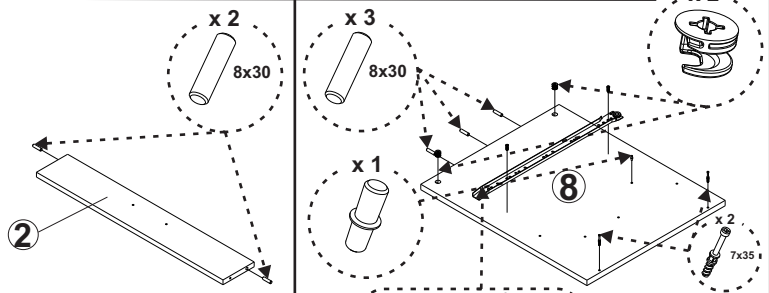


šematski prikaz

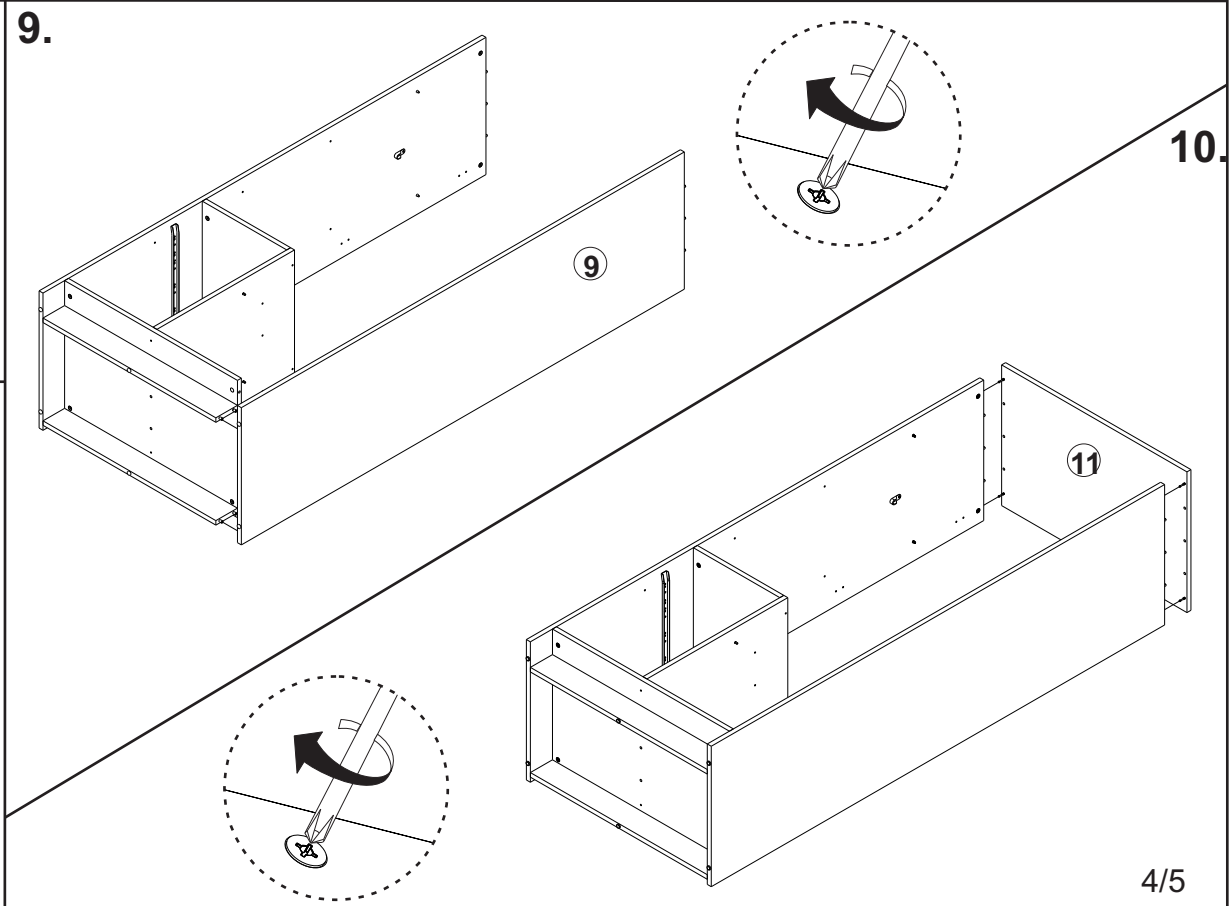
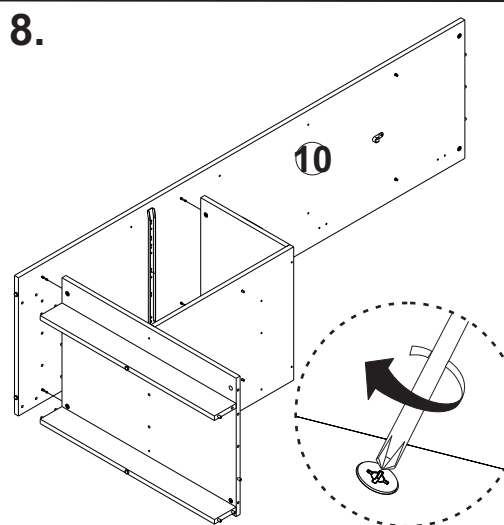
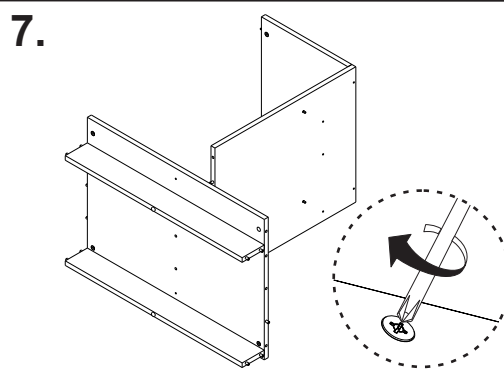
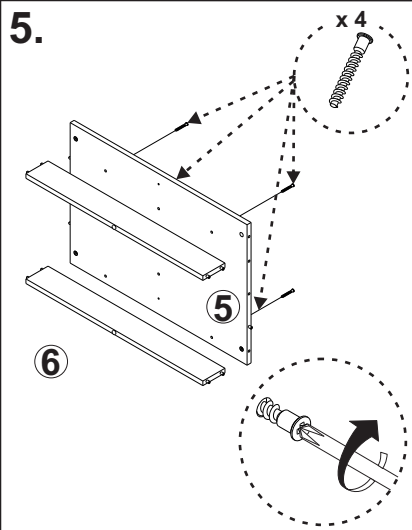
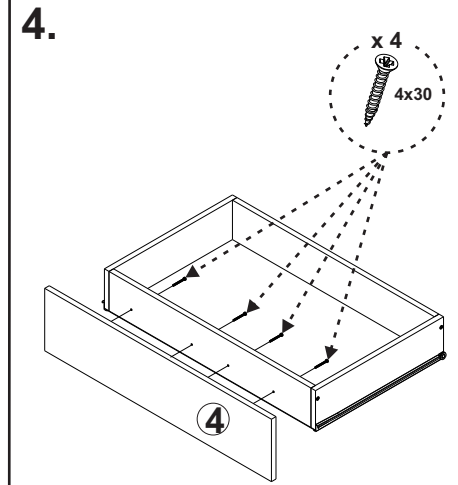
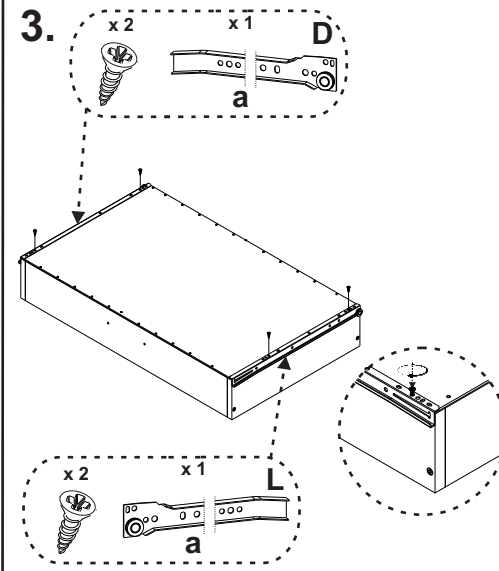
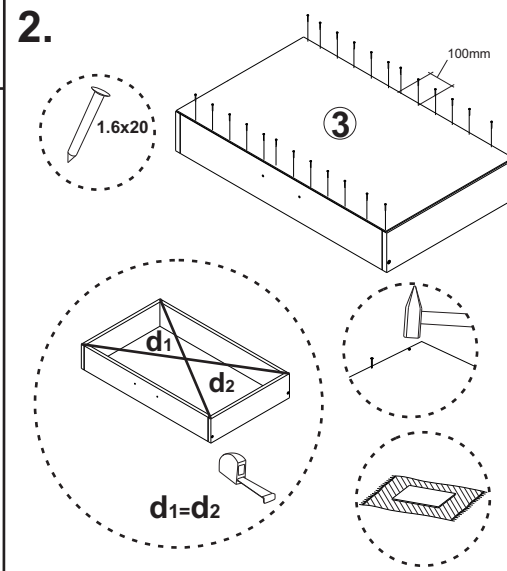
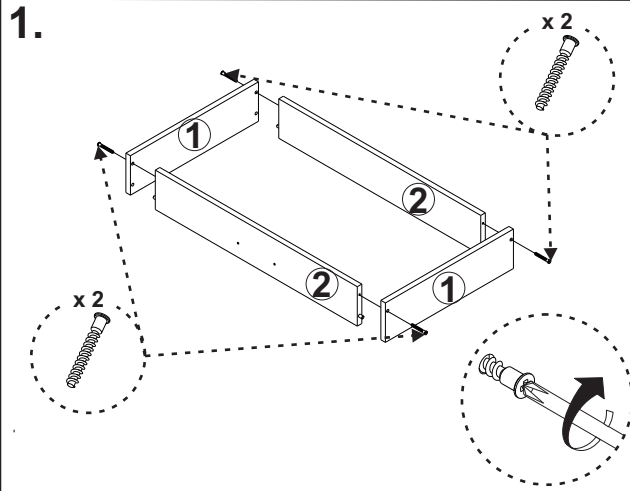


	NAZIV ELEMENTA	DIMENZIJE (mm)	BR. KOM:
①	BOČNA STRANA FIOKE	500x100x18	2
②	PREDNJA/ZADNJA STRANA FIOKE	329x100x18	2
③	POD FIOKE	497x362x3	1
④	FRONT FIOKE	396x194x18	2
⑤	POD	800x550x18	1
⑥	SOKLA	800x100x18	1
⑦	HORIZONTALA 1	530x391x18	1
⑧	VERTIKALA	637x530x18	1
⑨	LEVA BOČNA STRANICA	550x2050x18	1
⑩	DESNA BOČNA STRANICA	550x2050x18	1
⑪	PLAFON	838x551x18	1
⑫	HORIZONTALA 2	530x800x18	1
⑬	POLEDINA	1964x415x3	2
⑭	FRONT 1	1928x395x18	1
⑮	FRONT 2	1300x395x18	1
⑯	FRONT 3	424x395x18	1
⑰	POLICA	500x390x18	1

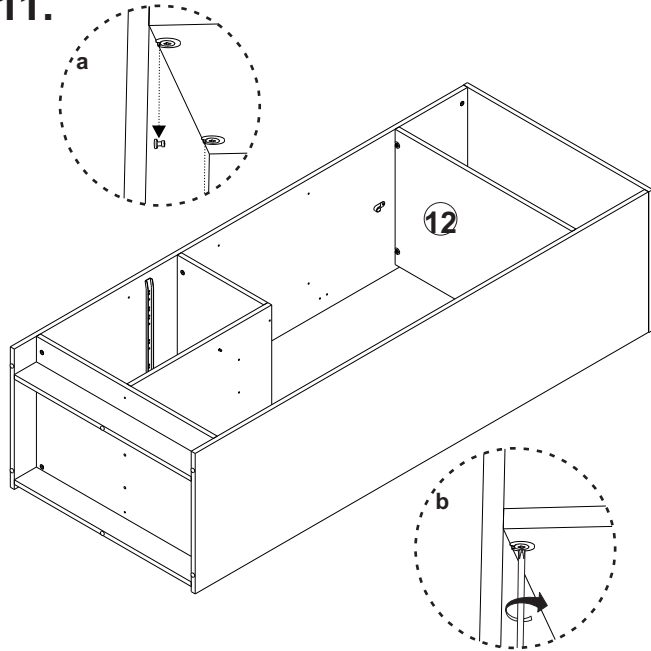
# PRIKAZ POSTAVKE OKOVA NA ELEMENTE :



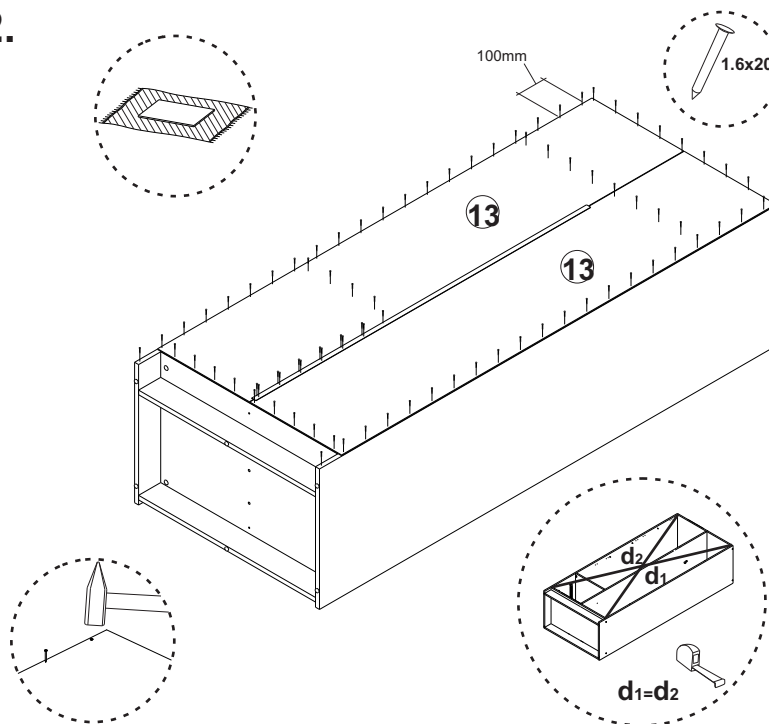
# SKLAPANJE PROIZVODA :



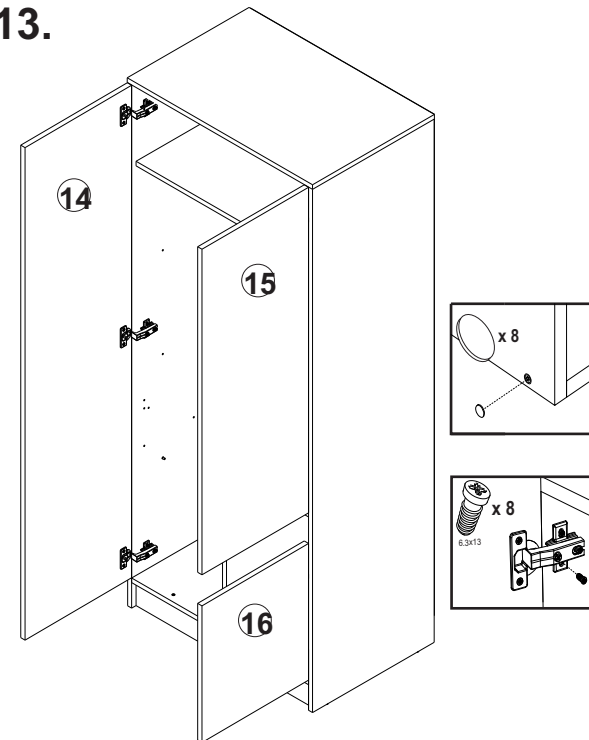
11.



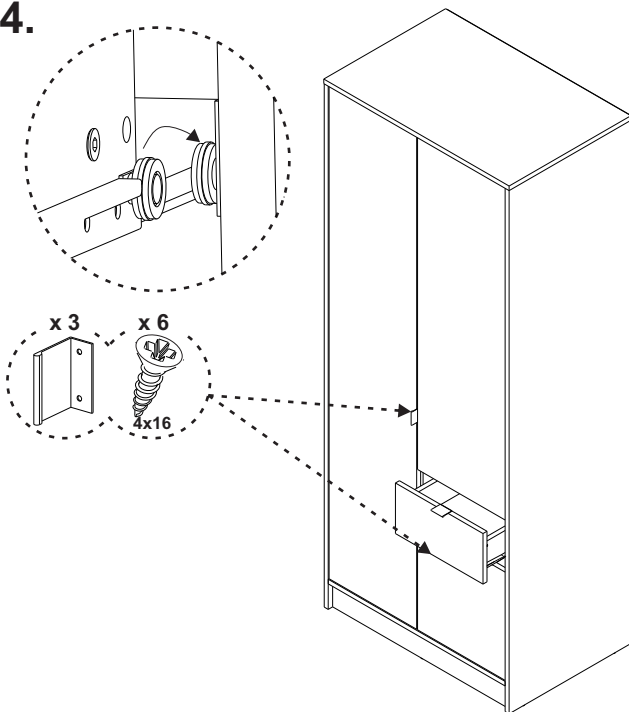
12.



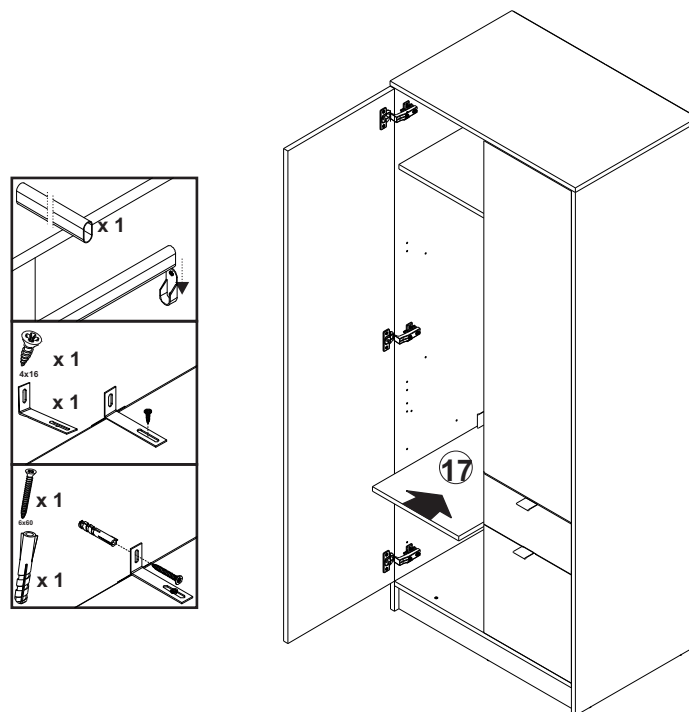
13.



14.



15.



PODEŠAVANJE POLOŽAJA VRATA :

